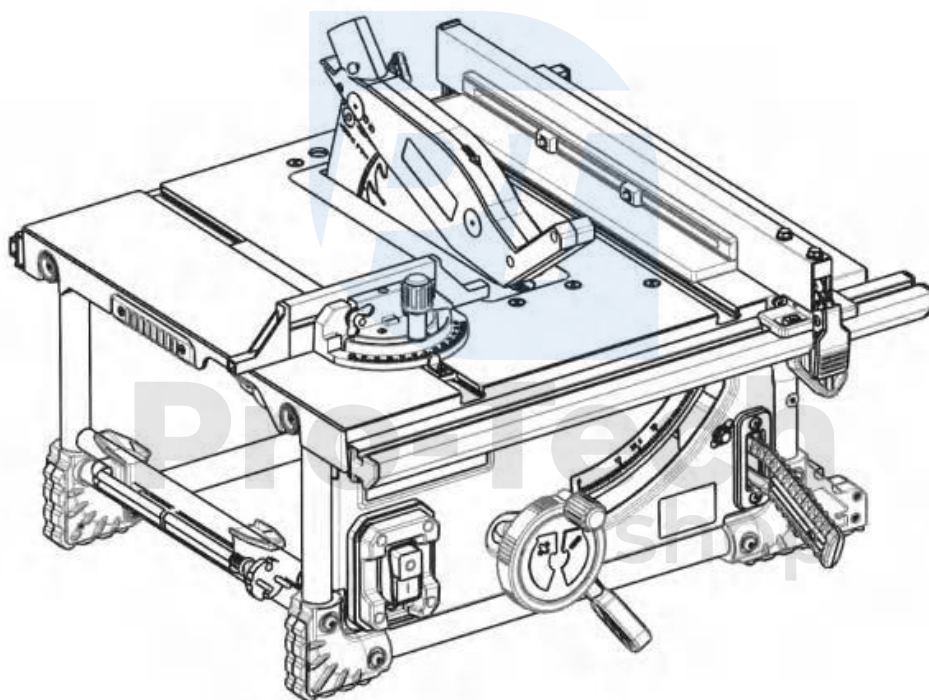


# KRAFT&DELE

STOLOVÁ OKRUŽNÁ PÍLA – CÍRKULÁRKA 2500W 15274

Preklad pôvodných pokynov  
NÁVOD NA POUŽITIE



CE



## **Pred spustením prístroja si prečítajte tento návod na obsluhu!**

Účel stroja:

Účel použitia: Stolová píla je určená na rezanie dreva pomocou pílového kotúča. Stroj nie je určený na rezanie kovových častí alebo podobných materiálov. Môže sa používať ako hobby a na špecifické opravy. Zariadenie sa nesmie používať iným spôsobom, ako určil výrobca.

### **BEZPEČNOSTNÉ INFORMÁCIE**

1. Poškodené a deformované disky sa nesmú používať;
2. Vymeňte opotrebovaný pracovný stôl;
3. Používajte kotúče, ktoré odporúča výrobca a ktoré sú v súlade s normou EN847-1.

Norma EN847-1. Pozornosť treba venovať hrúbke kotúča, ktorá nesmie byť väčšia ako otvoru, v ktorom nôž pracuje;

4. Nezabudnite používať správny typ čepele pre konkrétnu prácu;

5. Noste vhodný ochranný odev pozostávajúci z:

----Ochrana sluchu na ochranu pred rizikom straty sluchu,

----ochrany dýchacích ciest na ochranu pred vdýchnutím nebezpečného prachu;

----Ochranné rukavice na manipuláciu s kotúčom a ostrými materiálmi. Rezný kotúč by mal byť uložený v ochrannom obale.

6. Pri rezaní dreva musí byť pripojené zariadenie na odsávanie prachu.

Používateľ zariadenia by si mal byť vedomý rizík vyplývajúcich z vdýchnutia prachu.

Okrem toho by mal používateľ poznať materiál, s ktorým pracuje, a zabezpečiť, aby zariadenie na odsávanie prachu pripojil na správne miesto.

7. Nepoužívajte oceľové kotúče na vysokorýchlostné rezanie;

8. Zariadenie na posúvanie a blokovanie obrobkov sa musí uložiť spolu so zariadením.

## **BEZPEČNÁ MANIPULÁCIA:**

1. Na premiestnenie a zaistenie obrobkov použite dodané príslušenstvo.

2. Upravte nastavenie štiepacieho klinu;

3. Upravte nastavenie horného krytu noža;

4. Stroj by sa mal používať len vtedy, keď je vybavený ochranným krytom čepele;

5. Píla by sa nemala používať na hobl'ovanie drážok;

6. Pracovný stôl s nastaviteľnými otáčkami vretena pre rôzne materiály by mal byť vybavený zariadením na zmenu otáčok;

7. Mali by sa používať len pílové kotúče, ktorých maximálna povolená rýchlosť

nie je menšia ako maximálna rýchlosť vretena. Je potrebné zvoliť vhodné kotúče pre typ obrábaného materiálu;

8. Počas prepravy by mala byť horná časť kotúča chránená štítom;

9. Je zakázané dotýkať sa rotujúcich častí stroja;

10. Uistite sa, že napätie, ku ktorému bude stroj pripojený, je kompatibilné s napätím, ktoré je uvedené na typovom štítku spotrebiča. Používajte len uzemnené trojvodičové predlžovacie

káble. Poškodené alebo opotrebované káble je potrebné vymeniť.

## **ROZBALENIE**

Spotrebič a jeho príslušenstvo sú zabalené v 1 kartónovej krabici. Opatrne ju vybaľte a skontrolujte, či bolo so spotrebičom dodané všetko príslušenstvo.

V prípade akýchkoľvek otázok týkajúcich sa inštalácie, nedostatkov, poškodenia alebo problémov kontaktujte svojho predajcu.

## **SERVIS**

Tento návod na obsluhu obsahuje základné informácie potrebné na začatie práce so spotrebičom. Na začiatok odporúčame pred začatím samotnej práce skontrolovať prevádzku spotrebiča na nadbytočných kusoch dreva.

## **PREPÍNAČE**

Zariadenie je vybavené prepínačom I/O. Na spustenie zariadenia stlačte tlačidlo I. Na zastavenie stroja stlačte O.

## **ODSÁVANIE PRACHU**

Pripojte saciu hadicu domáceho vysávača k otvoru na stolovej píle. V prípade potreby použite vhodný konektor. Proces odsávania prachu je účinnejšie, keď je ochranný kryt spustený nad rezacím kotúčom. Aby ste sa vyhli vdýchnutiu nebezpečného prachu, odporúčame prevádzkovať stroj s pripojeným odsávačom prachu.

## **ÚDRŽBA**

1. Spotrebič, návod na obsluhu a príslušenstvo sa musia uchovávať v pôvodnom balení. Takto budete mať návod na použitie vždy po ruke a nájdenie potrebných informácií bude jednoduchšie.
2. Stroj spravidla nevyžaduje žiadnu údržbu. Jediné, čo musí obsluha robiť z času na čas, je namazať stroj.

3. Zariadenia tohto typu si vyžadujú kontrolu kvality. Ak sa vyskytnú problémy s fungovaním spotrebiča, pošlite spotrebič späť do servisného strediska. Všetky informácie o opravách a cenách nájdete v príslušnom servisnom stredisku.

### **So spotrebičom zaobchádzajte opatrne!**

Spotrebič by sa mal skladovať a udržiavať v čistote.

Dodržiavajte pokyny na obsluhu a údržbu zariadenia. Spotrebič by mal byť počas používania a skladovania suchý, bez mastnoty a oleja.

Ak sa zariadenie nepoužíva, musí byť vypnuté. Až po vypnutí ho možno vyčistiť alebo vymeniť príslušenstvo.

### **Vyberte kľúče zo zariadenia.**

Pred spustením sa uistite, že v prístroji alebo na ňom nie sú žiadne kľúče ani iné nástroje.

### **Vyhňte sa neočakávanému spusteniu**

Spotrebič nikdy nepremiestňujte, keď je pripojený k elektrickej sieti. Môže dôjsť k nekontrolovanému stlačeniu spínača a spotrebič sa môže spustiť.

Pred pripojením zariadenia k zdroju napájania sa uistite, že je vypínač vypnutý.

### **Na vonkajšie použitie používajte predlžovacie káble.**

Pri práci vonku používajte len predlžovacie káble, ktoré sú na to určené a sú riadne označené.

Ak je spotrebič vybavený uzemneným káblom, musí sa použiť aj uzemnený predlžovací kábel.

Buďte v strehu.

Pri práci so spotrebičom buďte pozorní a používajte zdravý rozum. Ak sa nemôžete sústrediť na prácu, prestaňte so spotrebičom pracovať.

## **Skontrolujte, či spotrebič nie je poškodený**

Pred uvedením spotrebiča do prevádzky skontrolujte, či samotný spotrebič a jeho bezpečnostné komponenty fungujú správne.

Uistite sa, že sa všetky pohyblivé časti otáčajú správnym smerom a nie sú nijako blokované. Skontrolujte, či spotrebič, jeho časti alebo príslušenstvo nie sú poškodené. Skontrolujte, či nie je uvoľnený žiadny z komponentov. Skontrolujte, či sú všetky časti správne utiahnuté a upevnené. Je to veľmi dôležité a ovplyvňuje to bezpečnosť práce so spotrebičom. Ak je spotrebič alebo jeho bezpečnostné komponenty poškodené, obráťte sa na servisné oddelenie. Poškodený spotrebič je zakázané používať! Nikdy nepoužívajte pílu, ak je poškodený spínač.

### **Varovanie!**

Z bezpečnostných dôvodov používajte len príslušenstvo odporúčané výrobcom a v súlade s touto príručkou alebo katalógom. Použitie iného príslušenstva môže viesť k ohrozeniu života.

### **Technické špecifikácie:**

Číslo modelu: KD3150

Napätie/frekvencia: 230V -50Hz

Výkon: 2500W S2:30min

Otáčky bez zaťaženia: 5000 ot/min.

Veľkosť stola: 480x447 mm

Veľkosť disku:  $\Phi$ 210x $\Phi$ 30x24T

Čistá/brutto hmotnosť: 13,5 kg

Stupeň ochrany: IP20

Hĺbka rezu: 70 mm-90°, 50 mm-45°

Pro-Tech  
shop

## **Informácie o hlučnosti/vibráciách**

Namerané hodnoty boli stanovené v súlade s normou EN 50144.

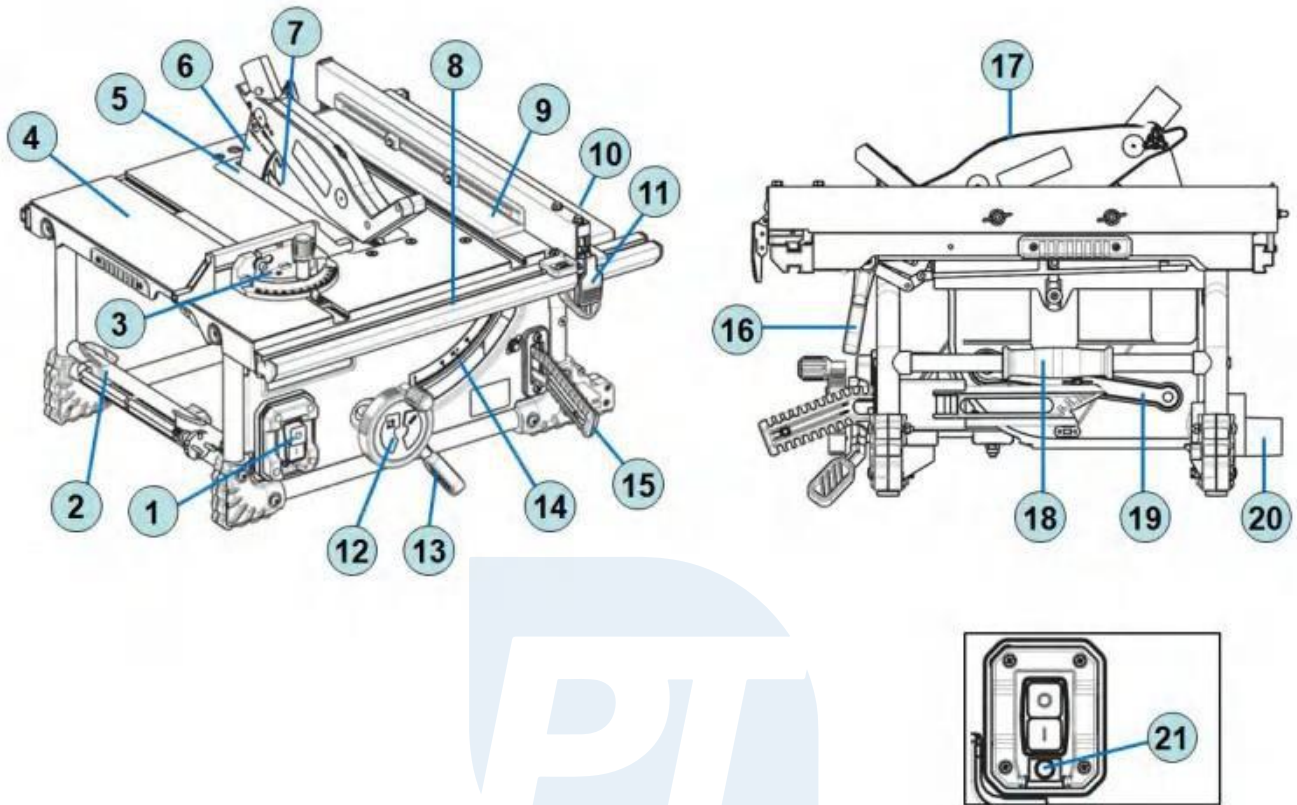
Namerané hladiny hluku sú:

Hladina akustického tlaku: 94 dB(A):

Hladina akustického výkonu: 107 dB(A):



## KONŠTRUKCIA ZARIADENIA



1. Prepínač
2. Uloženie kábla
3. Vodiaca lišta
4. Hlavný stôl
5. Vložka stola
6. Ryhovací nôž
7. Čepel'
8. Stupnica úrovne
9. Ohrada
10. Predĺženie stola
11. Blokovanie ohrady
12. Ručné koliesko na nastavenie výšky
13. Blokovanie skosenia
14. Stupnica skosenia
15. Zatláčacia tyč

Pro-Tech  
shop



16. Páka zámku výsuvného stola
17. Ochrana čepele
18. Rukoväť na prenášanie
19. Kľúč s uzavretým koncom
20. Výsuvná zásuvka
21. Reset



**Elektrické výrobky sa nesmú likvidovať spolu s domovým odpadom. Musia sa likvidovať v špecializovaných recyklačných zariadeniach. Informácie o likvidácii elektrických spotrebičov získate na miestnych úradoch.**



Bezpečná práca so spotrebičom je možná len vtedy, ak ste si prečítali všetky informácie o prevádzke a bezpečnostných opatreniach a dôsledne dodržiavate pokyny uvedené v tomto návode.



Používajte vhodnú ochranu sluchu, aby ste predišli jeho poškodeniu. Používajte ochranné okuliare.

**PT**  
**Pro-Tech**  
shop